

**MULTIFUNCTIONELE DIGITALE KLEURENSYSTEMEN /
MULTIFUNCTIONELE DIGITALE SYSTEMEN**

Veiligheidsinformatie

e-STUDIO2010AC/2510AC

e-STUDIO2515AC/3015AC/3515AC/4515AC/5015AC

e-STUDIO2518A/3018A/3518A/4518A/5018A

e-STUDIO5516AC/6516AC/7516AC

e-STUDIO5518A/6518A/7518A/8518A

e-STUDIO330AC/400AC

Veiligheidsinformatie

■ Voorwoord

Bedankt voor de aankoop van ons product. Deze veiligheidsinformatie omvat de noodzakelijke voorzorgsmaatregelen voor het gebruik van dit product. Deze handleiding is bestemd voor gebruikers en beheerders. Lees voor uw eigen veiligheid eerst deze handleiding voordat u dit product in gebruik neemt.

De volgende tabel toont combinaties van het modelnaam aangegeven op het voordeksel en het modelnaam aangegeven op het identificatielabel.

Modelnaam op het voordeksel	Modelnaam op het identificatielabel
e-STUDIO2010AC/2510AC	FC-2010AC/2510AC
e-STUDIO2515AC/3015AC/3515AC/4515AC/5015AC	FC-2515AC/3015AC/3515AC/4515AC/5015AC
e-STUDIO2018A/2518A/3018A/3518A/4518A/5018A	DP-2018A/2518A/3018A/3518A/4518A/5018A
e-STUDIO5516AC/6516AC/7516AC	FC-5516AC/6516AC/7516AC
e-STUDIO5518A/6518A/7518A/8518A	DP-5518A/6518A/7518A/8518A
e-STUDIO330AC/400AC	FC-330AC/400AC

Indien er een modelnaam in de opmerking vermeld staat, is het betreffende model van toepassing. Indien dit niet het geval is, is de opmerking van toepassing op de bovenvermelde modellen.

Voorbeeld:

e-STUDIO2010AC/2510AC: Dit is een opmerking voor de e-STUDIO2010AC/2510AC.

□ LCD-kleurenscherm

Bij de productie van een LCD-kleurenscherm zijn de meest geavanceerde technologieën gebruikt. Toch kunnen de volgende verschijnselen zich voordoen; 1) "Ontbrekende/gedoofde" of "verlichte" puntjes. 2) Oneffen kleur of helderheid afhankelijk van de kijkhoek of de temperatuurschommelingen. Deze verschijnselen kunnen echter niet worden beschouwd als gebreken van de LCD-kleurendisplay.

□ Voorzorgsmaatregelen bij gebruik van het aanraakscherm

Als u te hard of met een scherp voorwerp op het aanraakpaneel drukt, kunt u het paneel beschadigen en kan het kapot gaan.

□ Handelsmerken

- Microsoft, Windows, Windows NT en de merknamen en productnamen van andere Microsoft-producten zijn handelsmerken van Microsoft Corporation in de Verenigde Staten en andere landen.
- Apple, AppleTalk, Macintosh, Mac, Safari en TrueType zijn handelsmerken van Apple Inc.
- Adobe®, Acrobat®, Acrobat Reader®, en PostScript® zijn handelsmerken of gedeponeerde handelsmerken van Adobe Inc.
- Mozilla, Firefox en het Firefox-logo zijn handelsmerken of wettelijk gedeponeerde handelsmerken van Mozilla Foundation in de Verenigde Staten en andere landen.
- e-STUDIO, e-BRIDGE, en TopAccess zijn handelsmerken van Toshiba Tec Corporation.
- Andere bedrijfsnamen en productnamen in deze handleiding zijn handelsmerken van hun respectieve bedrijven.

❑ Officiële benamingen van Windows besturingssysteem

- De officiële benaming van Windows® 8.1 is Besturingssysteem Microsoft Windows 8.1.
- De officiële benaming van Windows® 10 is Besturingssysteem Microsoft Windows 10.
- De officiële benaming van Windows Server® 2012 is Besturingssysteem Microsoft Windows Server 2012.
- De officiële benaming van Windows Server® 2016 is Besturingssysteem Microsoft Windows Server 2016.

❑ Aansprakelijkheid

De onderstaande kennisgeving bevat de aansprakelijkheidsuitsluitingen en -beperkingen van Toshiba Tec Corporation (met daarbij inbegrepen haar werknemers, tussenpersonen en toe-leveranciers) jegens enige koper of gebruiker ('Gebruiker') van de e-STUDIO2010AC/2510AC, de e-STUDIO2515AC/3015AC/3515AC/4515AC/5015AC, de e-STUDIO2018A/2518A/3018A/3518A/4518A/5018A, de e-STUDIO5516AC/6516AC/7516AC, de e-STUDIO5518A/6518A/7518A/8518A of de e-STUDIO330AC/400AC met inbegrip van bijbehorende accessoires, opties en programmapakket ('Product').

1. De in deze kennisgeving vermelde aansprakelijkheidsuitsluitingen en -beperkingen zijn van kracht in de hoogste mate die de wet toelaat. Om twijfel te voorkomen wordt niets in deze kennisgeving geacht de aansprakelijkheid van Toshiba Tec Corporation uit te sluiten of te beperken in geval van overlijden of persoonlijk letsel als gevolg van nalatigheid van de zijde van Toshiba Tec Corporation of als gevolg van bedrieglijke, onjuiste verklaringen van Toshiba Tec Corporation.
2. Alle geïmpliceerde garanties, bedingen en andere voorwaarden worden, in de hoogste mate die de wet toelaat, uitgesloten en dergelijke geïmpliceerde garanties worden niet gegeven of zijn niet van toepassing met betrekking tot het Product.
3. Toshiba Tec Corporation aanvaardt geen aansprakelijkheid voor enig(e) verlies, kosten, uitgaven, vorderingen of enige schade, veroorzaakt door welke van de volgende zaken ook:
 - (a) gebruik of hantering van het Product, niet in overeenstemming met de handleidingen, met inbegrip van maar niet beperkt tot de bedieningshandleiding, gebruikershandleiding en/of onjuist of onzorgvuldig gebruik of hantering van het Product;
 - (b) enige oorzaak als gevolg waarvan het Product niet op de juiste wijze kan werken of functioneren die voortvloeit uit of toe te schrijven is aan handelingen, het nalaten van handelingen, gebeurtenissen, of ongevallen die redelijkerwijs buiten de macht van Toshiba Tec Corporation liggen met inbegrip van maar niet beperkt tot overmacht, oorlog, oproer, binnenlandse onlusten, kwaadwillige of opzettelijke beschadiging, brand, overstromingen, stormen, natuurrampen, aardbevingen, abnormaal voltage of andere rampen;
 - (c) aanvullingen, wijzigingen, demontage, transport of reparaties uitgevoerd door niet door Toshiba Tec Corporation erkende onderhoudstechnici; of
 - (d) gebruik van papier, verbruiksmaterialen of onderdelen die niet worden aanbevolen door Toshiba Tec Corporation.
4. Behoudens het bepaalde in lid 1 is Toshiba Tec Corporation niet aansprakelijk jegens de Klant voor:
 - (a) winstderving; verlies van verkopen of omzet; verlies van of bezoedeling van reputatie; verlies van productie; verlies van besparingen; verlies van goodwill of zakelijke kansen; verlies van klanten; verlies van of verlies van het gebruik van enige programmatuur of gegevens; verlies krachtens of met betrekking tot enig contract; of
 - (b) enige bijzondere schade, bijkomende schade, gevolgschade of indirecte verliezen of schade, kosten, uitgaven, geldelijke verliezen of vorderingen;

welke dan ook en hoe dan ook veroorzaakt en voortvloeiend uit of verband houdend met het Product of het gebruik of de hantering van het Product, zelfs al is Toshiba Tec Corporation op de hoogte gesteld van de mogelijkheid van een dergelijke schade.

Toshiba Tec Corporation is niet aansprakelijk voor verlies, kosten, onkosten, claims of schade veroorzaakt door een onvermogen tot gebruik (met inbegrip van, maar niet beperkt tot uitval, storingen, programma-stop, virusinfectie of andere problemen) dat voortvloeit uit het gebruik van het Product met hardware, goederen of software die Toshiba Tec Corporation niet direct of indirect heeft geleverd.

■ Veiligheidsmaatregelen

Voor een correct gebruik van de veiligheidsfunctie van dit product dient u eerst de volgende aanwijzingen zorgvuldig te lezen. Zorg ervoor dat er beheerders worden aangewezen die voldoende in staat zijn tot verantwoordelijk beheer; voor het beheren en hanteren van deze apparatuur worden vergaande privileges toegekend.

□ Voor beheerders


- Wanneer op de standplaats een fysiek veiligheidsprobleem optreedt zoals verwijdering van hardware of onjuiste demontage, dienen de adequate fysieke veiligheidsmaatregelen te worden getroffen zoals de controle van personen die de locatie betreden of verlaten.
- Wanneer dit product met een extern netwerk zoals het internet wordt verbonden, dient dit alleen in een door een firewall enz. beveiligde netwerkgeving te worden gedaan om te voorkomen dat informatie als gevolg van onjuiste instellingen toegankelijk is en onbevoegde gebruikers zich op illegale wijze toegang kunnen verschaffen.
- Om het onbedoeld wijzigen van de configuratie-instellingen en vergelijkbare problemen te voorkomen, dient het oorspronkelijke beheerderswachtwoord op het moment van levering te worden veranderd voordat dit product wordt gebruikt.
- Om de netwerkfunctie en de gebruikersbeheerfunctie goed te kunnen gebruiken dient vooraf de handleiding voor TopAccess te worden gelezen.
- Zorg ervoor dat het veiligheidsbeleid en de procedures ervan in de organisatie begrepen worden en zorg ervoor dat, na het lezen van de handleiding, het systeem en de externe apparatuur dienovereenkomstig wordt beheerd en bediend. Leg de veiligheidsinstructies voor de apparatuur uit aan de gebruikers die deze mogen gebruiken en zorg ervoor dat ze zich aan de veiligheidsregels houden.
- Geef gebruikers voldoende rechten voor hun gebruiksniveau van de apparatuur en houd toezicht op een juiste bediening.
- Controleer altijd of de netwerkfunctie en de gebruikersbeheerfunctie zijn geactiveerd zodat de veiligheid is gewaarborgd. Als een abnormale situatie geconstateerd wordt, moet onmiddellijk contact opgenomen worden met de serviceorganisatie. Zie de handleiding voor TopAccess voor de controleprocedure.
- Controleer bij storingen of ongeautoriseerde toegang tot de apparatuur de logs in TopAccess om de oorzaak te achterhalen. Zie de handleiding voor TopAccess voor meer informatie over het controleren van logs.
- Zorg ervoor dat de besturingssystemen en browsers, die op uw computer zijn geïnstalleerd en waarmee u verbinding maakt met dit product, steeds up to date zijn. Leg dit ook uit aan overige gebruikers van dit apparaat zodat ze zich aan deze richtlijn kunnen houden.


□ Voor gebruikers

- Nadat de apparatuur bediend is, dienen originelen, afgedrukte materialen of USB-opslagapparatuur verwijderd te worden.



- Zorg ervoor dat er geen voorspelbare nummers, zoals geboortedatum of personeelsnummer als wachtwoord worden gebruikt; geef wachtwoorden niet aan anderen.
- Laat de apparatuur tijdens het uitvoeren van taken niet onbeheerd achter; de originelen of afgedrukte materialen kunnen door anderen worden meegenomen.
- Controleer de logs regelmatig op ongeautoriseerde toegang door identiteitsdiefstal. Als er te veel logs zijn, gebruik dan de sorteerfunctie in TopAccess om het juiste log sneller te vinden.
- Alleen taken die u persoonlijk hebt gecreëerd, kunnen worden verwijderd. Gebruikers die echter de rol van beheerder en accountmanager hebben, kunnen taken verwijderen die door andere gebruikers zijn aangemaakt.

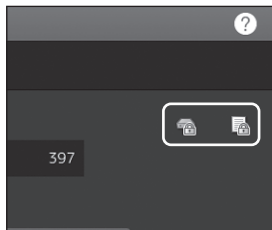
❑ Gegevenscodering

Er verschijnt een pictogram  op het aanraakscherm wanneer de gebruikersgegevens van de gegevenscodering via AES op het apparaat ingeschakeld zijn.

Er verschijnt een pictogram  op het aanraakscherm wanneer de functie voor gegevenscodering met Wipe-technologie HDD wordt ingeschakeld op dit multifunctionele systeem.

De actieve status van de gegevenscodering controleren

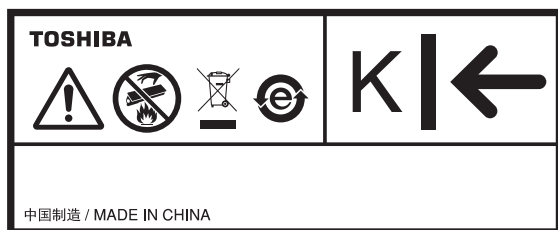
Het pictogram  of  verschijnt in de rechterbovenhoek van het scherm teller als de gegevenscodering is ingeschakeld. Neem contact op met de service technicus voor het gebruik van de functie gegevenscodering.



■ De ongeëvenaarde Toshiba-kwaliteit

Het wordt aanbevolen originele Toshiba-verbruiksmaterialen en onderdelen te gebruiken om verzekerd te zijn van optimale prestaties.

Voorbeeld van de tonerlabel/markering



De inhoud van de label/markering is afhankelijk van het model of de bestemming.

❑ Verbruiksmaterialen / onderdelen

• Betrouwbaarheid

Originele Toshiba-verbruiksmaterialen worden onderworpen aan zeer strenge controles, zodat alle verbruiksmaterialen die u ontvangt zo optimaal mogelijk presteren.

- **Grote productiviteit**

Originele Toshiba-verbruiksmaterialen zijn gemaakt om te voldoen aan de eisen van onze concurrerende maatschappij en leveren snel en probleemloos betrouwbare afdrukken op het moment dat u ze nodig heeft.

- **Stabiele afdrukkwaliteit**

Originele Toshiba-verbruiksmaterialen zijn ontworpen om dag in, dag uit een constante en stabiele afdrukkwaliteit te leveren.

- **Geschikte verbruiksmaterialen**

Originele Toshiba-verbruiksmaterialen zijn ontworpen om de MFP en alle onderdelen ervan storingvrij in bedrijf te houden. Toshiba beschikt over gedetailleerde kennis van de kenmerken van de MFP, waardoor slijtage aan het systeem kan worden gereduceerd en de beste zorg kan worden gegarandeerd.

- **Perfect geschikte verbruiksmaterialen**

Vanaf het begin zijn de Toshiba-verbruiksmaterialen en de multifunctionele systemen op elkaar afgestemd. Telkens wanneer Toshiba een nieuw multifunctioneel systeem ontwikkelt, wordt tegelijkertijd speciaal voor dat nieuwe multifunctionele systeem een nieuwe toner ontwikkeld. Door originele verbruiksmaterialen Toshiba te gebruiken bij de MFP's van Toshiba, bent u verzekerd van optimale prestaties.

□ Toner

- **Optimale afdrukkwaliteit**

De toner van Toshiba wordt gemaakt van grondstoffen met een zeer hoge kwaliteit en geproduceerd onder nauwkeurig gestuurde omstandigheden, waardoor u er zeker van kunt zijn dat uw MFP van Toshiba scherpe afdrukken van hoge kwaliteit blijft produceren.

- **Lage kosten**

Originele toner van Toshiba geeft waar voor zijn geld. Tijdens het kopieerproces wordt precies de juiste hoeveelheid toner gebruikt waardoor het systeem continu kan blijven werken totdat alle toner is verbruikt. Op deze manier wordt de gehele tonercartridge benut.

- **Goede verstandhouding met het milieu**

Originele toner van Toshiba wordt geproduceerd met het milieu als uitgangspunt. Om onze planeet te beschermen ten behoeve van toekomstige generaties gebruikt Toshiba opgedrukte tekst of plastic labels voor haar tonercartridges zodat deze volledig herbruikbaar zijn. Bovendien zijn de niveaus schadelijke stoffen en ozon verlaagd voor een betere werkomgeving.

- **Gebruikersvriendelijk**

Voordat onze toners mogen worden verkocht, worden ze getest om er zeker van te zijn dat ze voldoen aan de strengste gezondheidsnormen. Dit neemt de eventuele bezorgdheid voor het werken met toners weg.

□ Algemeen

- **De voordelen van de service en ondersteuning**

De servicetechnici van Toshiba zijn opgeleid om uw MFP in optimale conditie te houden. Voor een constante afdrukkwaliteit raden wij u aan reparaties en onderhoudswerkzaamheden te laten uitvoeren door een door Toshiba geautoriseerd servicebedrijf.

■ Mededeling aan de gebruikers



- Nadat een geschikte plaats voor de installatie van het product is gekozen, mag deze niet meer worden gewijzigd. Vermijd overmatige warmte, stof, trillingen en direct zonlicht. Zorg ook voor voldoende ventilatie omdat het product een kleine hoeveelheid ozon uitstoot.

e-STUDIO2515AC/3015AC/3515AC, e-STUDIO4515AC/5015AC, e-STUDIO2018A/2518A/3018A/3518A/4518A/5018A, e-STUDIO5516AC/6516AC/7516AC, e-STUDIO5518A/6518A/7518A/8518A

- De unit wordt geclassificeerd als een laserproduct van Klasse 1 conform IEC 60825-1:2014 inclusief wijzigingen. De unit maakt gebruik van laserdiodes met continue puls met de volgende specificaties.

Modelnaam	Max. output	Golflengte
e-STUDIO2515AC/3015AC/3515AC	25 mW	788 nm
e-STUDIO4515AC/5015AC	15 mW	792 nm
e-STUDIO2018A/2518A/3018A/3518A/4518A/5018A	25 mW	788 nm
e-STUDIO5516AC/6516AC/7516AC	15 mW	792 nm
e-STUDIO5518A/6518A/7518A/8518A	15 mW	792 nm

VOORZICHTIG - Het gebruik van besturingen of instellingen of de werking van procedures anders dan welke hier zijn beschreven kunnen resulteren in een gevaarlijke stralingsbelasting.

	WAARSCHUWING - Laserstraling Geeft aan dat producten met dit merkteken gebruik maken van laser en potentiële risico's en gevaar vormen voor de ogen of schade aan het gezichtsvermogen en/of brandwonden kunnen veroorzaken. Volg de aanwijzingen op die in de buurt van dit merkteken zijn beschreven.
	VOORZICHTIG - Warm oppervlak Geeft aan dat plaatsen waar dit merkteken is aangebracht hoge temperaturen bereiken en potentiële risico's en gevaar van brandwonden vormen en/of gerelateerde schade kunnen veroorzaken. Gelieve deze plaats en het omliggende gebied niet aan te raken.
	VOORZICHTIG - Bewegende delen Geeft aan dat er bewegende delen in de buurt zijn die pijn kunnen veroorzaken als uw handen of andere lichaamsdelen er in contact of in de nabijheid mee komen. Houd uw handen en de rest van uw lichaam uit de buurt van bewegende delen.
	VOORZICHTIG - Vallende zware voorwerpen Geeft aan dat onderdelen die door een gebruiker kunnen worden vervangen zwaar zijn en letsel kunnen veroorzaken als ze op lichaamsdelen vallen, zoals voeten. Let op dat u ze niet laat vallen als u ze vervangt.

Voor de Verenigde Staten en Canada

Wet- en regelgeving

Toshiba draagt bij aan milieubescherming door sponsoring van Call2Recycle, een programma van de Rechargeable Battery Recycling Corporation (organisatie voor recycling van oplaadbare batterijen). Voor meer informatie en inzamel-plaatsen zie www.rbc.org of bel +1 800 822 8837.

Mededeling met betrekking tot CR-knoopcellen, alleen van toepassing voor Californië, Verenigde Staten: materiaal bevat perchloraat - er kan een speciale hantering van toepassing zijn.

Zie <http://www.dtsc.ca.gov/hazardouswaste/perchlorate/>

VOORZICHTIG

Gebruik uitsluitend 26 AWG of dikkere telecommunicatiekabels om het brandgevaar te reduceren.

ATTENTION

Pour réduire les risques d'incendie, utiliser uniquement des conducteurs de telecommunications 26 AWG au de section superleure.

Alleen voor Canada

Dit digitale apparaat van Klasse A voldoet aan de Canadese norm ICES-003. (CAN ICES-3 (A))

Cet appareil numérique de la classe A est conforme à la norme NMB-003 du Canada. (CAN NMB-3(A))

Alleen voor de Verenigde Staten

Verklaring van overeenstemming van de leverancier

e-STUDIO2515AC/3015AC/3515AC/4515AC/5015AC, e-STUDIO5516AC/6516AC/7516AC, e-STUDIO5518A/6518A/7518A/8518A

Deze apparatuur is getest en voldoet aan de grenswaarden voor een digitaal apparaat van klasse A conform deel 15 en deel 18 van de FCC-regels (Federal Communications Commission in de Verenigde Staten). Deze grenswaarden zijn ontwikkeld om voldoende bescherming tegen schadelijke interferentie te garanderen bij toepassing in een commerciële omgeving. Deze apparatuur genereert en gebruikt radiofrequente energie en geeft deze mogelijk ook af en kan, wanneer de apparatuur niet overeenkomstig de handleiding wordt geïnstalleerd en gebruikt, schadelijke interferentie voor radioverkeer veroorzaken. Het gebruik van de apparatuur in een woonomgeving veroorzaakt mogelijk schadelijke interferentie, in welk geval de gebruiker dit op eigen kosten dient te verhelpen.

e-STUDIO2010AC/2510AC, e-STUDIO2018A/2518A/3018A/3518A/4518A/5018A, e-STUDIO330AC/400AC

Dit multifunctionele systeem is getest en voldoet aan de grenswaarden voor een digitaal apparaat klasse A conform deel 15 van de FCC-regels (Federal Communications Commission in de Verenigde Staten). Deze grenswaarden zijn ontwikkeld om voldoende bescherming tegen schadelijke interferentie te garanderen bij toepassing in een commerciële omgeving. Deze apparatuur genereert en gebruikt radiofrequente energie en geeft deze mogelijk ook af en kan, wanneer de apparatuur niet overeenkomstig de handleiding wordt geïnstalleerd en gebruikt, schadelijke interferentie voor radioverkeer veroorzaken. Het gebruik van de apparatuur in een woonomgeving veroorzaakt mogelijk schadelijke interferentie, in welk geval de gebruiker dit op eigen kosten dient te verhelpen.

WAARSCHUWING

Veranderingen of aanpassingen aan dit multifunctionele systeem die niet uitdrukkelijk goedgekeurd zijn door Toshiba Tec Corporation of door partijen die door Toshiba Tec Corporation geautoriseerd zijn, zouden ertoe kunnen leiden dat de gebruiker de bevoegdheid tot gebruik van het multifunctionele systeem verliest.

Toshiba America Business Solutions, Inc.
25530 Commercentre Drive
Lake Forest, CA 92630
Tel: 949-462-6000

Veiligheid van gebruiker

e-STUDIO2515AC/3015AC/3515AC, e-STUDIO4515AC/5015AC, e-STUDIO2018A/2518A/3018A/3518A/4518A/5018A, e-STUDIO5516AC/6516AC/7516AC, e-STUDIO5518A/6518A/7518A/8518A

Dit product produceert geen laserstraling die een gevaar oplevert voor de gebruiker. Het is gecertificeerd als laserproduct van klasse 1 op grond van de US Department of Health and Human Services (DHHS) Radiation Performance Standard (stralingsnorm van het Amerikaanse ministerie van gezondheid) overeenkomstig de Radiation Control Health and Safety Act of 1968 (wet met betrekking tot bescherming tegen straling ten behoeve van gezondheid en veiligheid), met inbegrip van wijzigingen.

De beschermende behuizing en de externe afdekkingen sluiten de laserstraal die in het product wordt uitgestraald, volledig af. De laserstraal kan in geen enkele bedrijfstoestand uit het product worden getransporteerd.

Voorschriften die op 2 augustus 1976 zijn geïmplementeerd door het Bureau of Radiological Health (BRH) (Amerikaans bureau voor radiologische gezondheid) van de US Food and Drug Administration (Amerikaanse instantie voor controle op voedsel en medicijnen) zijn van toepassing op laserproducten die vanaf 1 augustus 1976 zijn geproduceerd. Laserproducten die in de Verenigde Staten op de markt worden gebracht, dienen aan deze voorschriften te voldoen.

VOORZICHTIG

Het gebruik van besturingen of instellingen of de werking van procedures anders dan welke hier zijn beschreven kunnen resulteren in een gevaarlijke stralingsbelasting.

Alleen voor Europa

Werkomgeving

Vanuit het EMC- (Elektromagnetische Compatibiliteit-) standpunt wordt het gebruik van dit product in de volgende omgevingen beperkt:

- Medische omgeving: Dit product is niet gecertificeerd als medisch product volgens de EU-verordening 2017/745.
- Binnenshuis (bijv. woonkamer met TV / radio in de directe omgeving) omdat dit een zogenaamd EMC Klasse A product is. Binnenshuis kan dit product radio-interferentie veroorzaken waardoor de gebruiker genoodzaakt kan zijn om adequate maatregelen te nemen!

Alle gevolgen van het gebruik van dit product in een beperkte werkomgeving zijn niet de verantwoordelijkheid van Toshiba Tec Corporation.

De gevolgen van het gebruik van dit product in een beperkte werkomgeving kan elektromagnetische interferentie met andere apparaten of machines in de directe omgeving zijn. Dit kan resulteren in een slechte werking met mogelijk verlies van / fouten in gegevens die behoren bij dit product of de andere apparaten / machines die getroffen worden door de elektromagnetische interferentie.

Verder is het vanwege de algemene veiligheidsregels niet toegestaan dit product te gebruiken in een omgeving met een explosieve atmosfeer.

CE-conformiteit

Dit product is voorzien van de CE-markering in overeenstemming met de bepalingen van de toepasselijke Europese richtlijnen, in het bijzonder de laagspanningsrichtlijn 2014/35/EU, de richtlijn elektromagnetische compatibiliteit 2014/30/EU, de RoHS-richtlijn 2011/65/EU, (EU) 2015/863 voor dit product en de elektrische accessoires.

De CE-markering is de verantwoordelijkheid van TOSHIBA TEC GERMANY IMAGING SYSTEMS GmbH, Carl-Schurz-Str. 7, 41460 Neuss, Duitsland, telefoon +49 (0) 2131 1245 0.

Vraag uw dealer of Toshiba Tec Corporation om een kopie van de betreffende CE-verklaring van conformiteit.

WAARSCHUWING

Dit is een product van Klasse A. Binnenshuis kan dit product radio-interferentie veroorzaken. In voorkomend geval kan de gebruiker genoodzaakt zijn om passende maatregelen te nemen.



Dit product is gemarkeerd volgens de vereisten in de EU-richtlijn betreffende afval van elektrische en elektronische uitrusting - WEEE.

Het gebruik van dit symbool geeft aan dat dit product niet mag worden afgevoerd als huisvuil en derhalve apart moet worden afgevoerd. Door dit product op juiste wijze af te voeren, helpt u bij het beschermen van het milieu en de gezondheid, die anders nadelig zou kunnen worden beïnvloed bij een onjuiste afvoer ervan.

Neem voor meer informatie over de afvoer en recycling van dit product contact op met uw leverancier.



Afvoeren van batterijen en/of accu's gebaseerd op de EU-richtlijn betreffende batterijen en accu's en lege batterijen en accu's.

Door te waarborgen dat batterijen en/of accu's op juiste wijze worden afgevoerd, helpt u bij het voorkomen van mogelijke negatieve gevolgen voor het milieu en de gezondheid, die door een onjuiste afvoer van deze producten veroorzaakt kunnen worden.

Neem voor meer informatie over de afvoer en recycling van de batterijen en/of accu's contact op met uw leverancier.

Dit apparaat is niet bedoeld voor gebruik in de directe blikrichting op visuele werkplekken.

Om hinderlijke reflecties op visuele werkplekken te vermijden, mag dit apparaat niet direct in de blikrichting worden geplaatst.

Alleen voor India

De volgende informatie is alleen voor Indië bestemd:



Het symbool op het product geeft aan dat dit product niet als huisafval mag worden behandeld. Door dit product op juiste wijze af te voeren, helpt u bij het beschermen van het milieu en de gezondheid, die anders nadelig zou kunnen worden beïnvloed bij een onjuiste afvoer ervan.

Neem voor meer informatie over de afvoer en recycling van dit product contact op met uw leverancier.

Dit product, inclusief componenten, verbruiksartikelen, onderdelen en reserveonderdelen, voldoet aan de "India E-waste Rules" richtlijn en verbiedt het gebruik van lood, kwik, zeswaardig chroom, polybroombifenylen of polybroomdifenylethers in gewichtsprocent concentraties hoger dan 0,1% en 0,01% gewichtsprocent voor cadmium, uitgezonderd de vrijstellingen aangegeven in het reglement.

Alleen voor Argentinië

De onderstaande informatie is alleen bestemd voor de provincie Buenos Aires in Argentinië:



La siguiente información es solo para Argentina

El uso de este símbolo indica que este producto no puede ser tratado como residuos domésticos.

Asegúrese que este producto se deseche correctamente, Usted ayudara a evitar posibles consecuencias negativas para el medio ambiente y la salud humana, que podrían derivarse de la incorrecta manipulación de este producto.

Para mas información sobre el reciclaje de este producto, consulte con nuestro.

Alleen voor Turkije

De volgende informatie is alleen van toepassing voor Turkije:

AEEE Yönetmeliğine Uygundur

□ Bij het installeren of verplaatsen

⚠ WAARSCHUWING

- Vereiste stroomvoorziening;

e-STUDIO2010AC/2510AC

- **Verenigde Staten en Canada:** 120 V, 12 A, 50/60 Hz
- **Europa:** 220 tot 240 V AC, 9 A, 50/60 Hz
- **Overige:** 220 tot 240 V AC, 9 A, 50/60 Hz

e-STUDIO2515AC/3015AC/3515AC/4515AC/5015AC, e-STUDIO2018A/2518A/3018A/3518A/4518A/5018A, e-STUDIO330AC/400AC

- **Verenigde Staten en Canada:** 120 V, 12 A, 50/60 Hz
- **Europa:** 220 tot 240 V AC, 8 A, 50/60 Hz
- **Overige:** 220 tot 240 V AC, 8 A, 50/60 Hz

e-STUDIO5516AC/6516AC/7516AC, e-STUDIO5518A/6518A/7518A/8518A

- **Verenigde Staten en Canada:** 120 V, 16 A, 50/60 Hz
- **Europa:** 220 tot 240 V AC, 10 A, 50/60 Hz
- **Overige:** 220 tot 240 V AC, 10 A, 50/60 Hz

- Gebruik geen stroomvoorziening met een ander voltage dan hier is opgegeven. Sluit geen andere apparaten aan op dezelfde wandcontactdoos. Hierdoor kan brand ontstaan of kan een elektrische schok afgegeven worden. Neem contact op met een installateur als u het aantal wandcontactdozen wilt uitbreiden.
- Sluit dit product altijd aan op een gearde wandcontactdoos om het gevaar van brand of een elektrische schok bij kortsluiting te vermijden. Neem contact op met uw leverancier voor meer informatie. Maak altijd gebruik van een g-earde wandcontactdoos met drie geleiders. In gebieden, behalve de Verenigde Staten en Canada, waar een stekker met 2 pennen wordt gebruikt, moet dit product uit veiligheidsoverwegingen worden geard. Het systeem mag nooit geard worden op een gasleiding, een waterleiding of een ander voorwerp dat niet geschikt is voor aarding.
- Steek de stekker goed in de wandcontactdoos. Als de stekker niet goed in de wandcontactdoos zit, kan deze te warm worden, dit kan brand of een elektrische schok tot gevolg hebben.
- Beschadig het snoer niet, maak het niet kapot en probeer het niet zelf te repareren. De volgende handelingen mogen niet met het snoer worden uitgevoerd.
 - Het snoer draaien
 - Het snoer buigen
 - Aan het snoer trekken
 - Iets op het snoer zetten
 - Verwarming
 - Het snoer dicht bij radiatoren of andere warmtebronnen neerleggenHierdoor kan brand ontstaan of kan een elektrische schok afgegeven worden. Neem contact op met uw leverancier als het snoer beschadigd is.
- De wandcontactdoos moet zich in de nabijheid van het multifunctionele systeem bevinden en gemakkelijk toegankelijk zijn.
- Trek enkele keren per jaar de stekker uit de wandcontactdoos zodat het gebied rondom de pennen schoongemaakt kan worden. Opgehoopt stof en vuil kan brand veroorzaken als gevolg van de warmte die vrijkomt bij lekstroom.

VOORZICHTIG

- Installeer het multifunctionele systeem niet zelf of probeer het niet zelf te verplaatsen wanneer het eenmaal is geïnstalleerd. Hierdoor kan letsel ontstaan of kan het apparaat beschadigd worden. Neem contact op met uw leverancier als het systeem moet worden geïnstalleerd of verplaatst.
- Trek niet aan het snoer om de stekker uit de wandcontactdoos te halen. Trek altijd aan de stekker tijdens het verwijderen uit de wandcontactdoos. Als aan het snoer getrokken wordt, kunnen de draden losraken, wat brand of een elektrische schok kan veroorzaken.
- Controleer of de ventilatieopeningen niet geblokkeerd zijn.
Wanneer de temperatuur in dit apparaat te hoog wordt, kan er brand ontstaan.

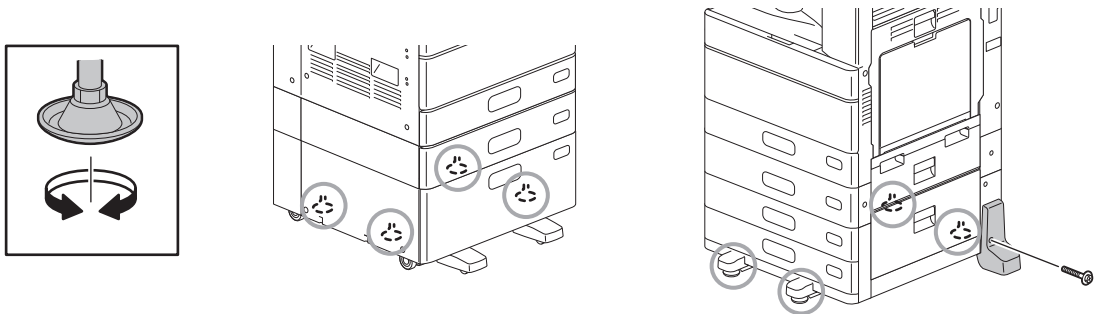
e-STUDIO2010AC/2510AC, e-STUDIO2515AC/3015AC/3515AC/4515AC/5015AC, e-STUDIO2018A/2518A/3018A/3518A/4518A/5018A, e-STUDIO330AC/400AC

- De onderzetskast voor papierinvoer, het extra grote papierinvoermagazijn en het onderhoudstechnici zijn voorzien van 4 regelaars (antislip) aan de onderzijde. Zorg ervoor dat deze voorzieningen goed vastzitten op de vloer. Zo niet, draai ze dan om en laat ze zakken. Voor de onderzetskast voor papierinvoer, het extra grote papierinvoermagazijn* en het onderhoudstechnici moet de valbeveiliging vastgezet worden nadat de regelaars zijn afgesteld. Controleer of de wielen niet van de vloer zijn gekomen nadat de regelaars zijn neergelaten.

* Alleen voor e-STUDIO330AC/400AC

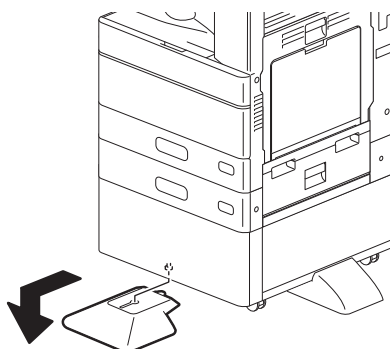
Regelaars en valbeveiliging

De plaats van de regelaars en de valbeveiliging verschilt per model.

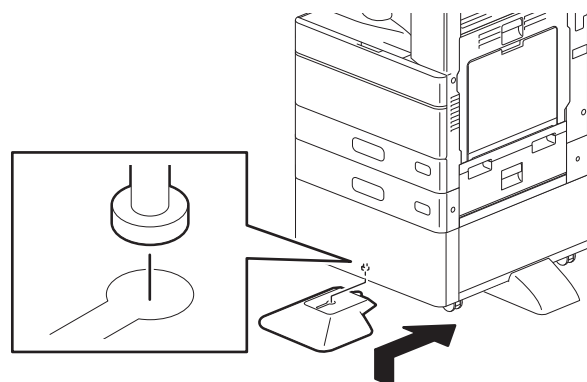


Verwijder eerst de stabilisator aan de voorkant voordat het multifunctionele systeem verplaatst wordt als de tafel geïnstalleerd is. Vergeet niet deze weer aan te brengen nadat het multifunctionele systeem is verplaatst.

De stabilisator verwijderen

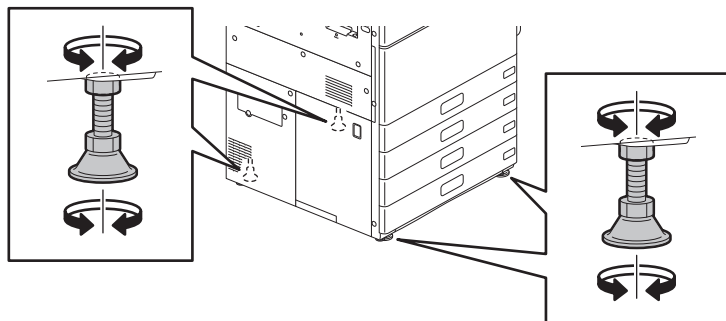


De stabilisator aanbrengen



e-STUDIO5516AC/6516AC/7516AC, e-STUDIO5518A/6518A/7518A/8518A

- Er zijn 4 regelaars (stoppers) aan de onderkant van het apparaat (2 aan de achterkant, 2 aan de voorkant). Zorg ervoor dat deze voorzieningen goed vastzitten op de vloer. Zo niet, draai ze dan om en laat ze zakken. Voor het verplaatsen van het systeem moet u de regelaars verdraaien en verhogen.



Overige aandachtspunten

- Als er onvoldoende vrije ruimte rondom het multifunctionele systeem is, zal de slechte ventilatie storingen veroorzaken; ook kunnen sommige handelingen, zoals handmatige invoer en het opheffen van papierstoringen, bemoeilijkt worden. Gebruik onderstaande tabel als richtlijn om er zeker van te zijn dat er voldoende ruimte is.

Model	Geschikte ruimte		
	Achter	Links	Rechts
e-STUDIO2010AC/2510AC e-STUDIO2515AC/3015AC/3515AC/4515AC/5015AC e-STUDIO2018A/2518A/3018A/3518A/4518A/5018A e-STUDIO330AC/400AC	20 cm	30 cm	80 cm
e-STUDIO5516AC/6516AC/7516AC e-STUDIO5518A/6518A/7518A/8518A	10 cm	30 cm *1, *2	50 cm *3

*1 Wanneer de finisher is geïnstalleerd, is een ruimte van ca. 80 cm vanaf de linkerrand van de uitvoerlade vereist.

*2 Ruimte vanaf de linkerrand van de uitvoerlade van het systeem.

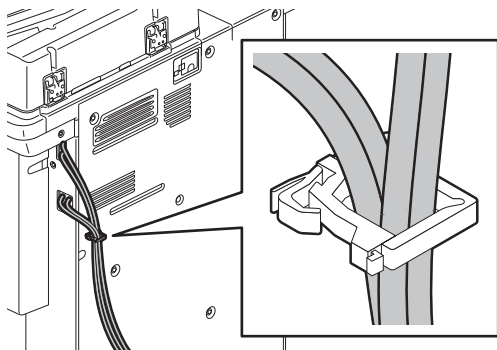
*3 Ruimte vanaf de rechterrand van de automatische dubbelzijdige kopieereenheid.

- Zorg er voor dat het snoer goed is bevestigd zodat niemand er over kan vallen.
- Ongunstige lichtomstandigheden kunnen de veilige bediening en werking van het apparaat negatief beïnvloeden waardoor het defect kan raken.
 - Vermijd locaties vlakbij ramen of met blootstelling aan direct zonlicht.
 - Vermijd locaties met grote temperatuurschommelingen.
 - Vermijd te veel stof.
 - Vermijd locaties waar zich veel trillingen voordoen.
- Zorg er voor dat de lucht vrij rondom kan stromen en dat er voldoende ventilatie is. Als er onvoldoende ventilatie is, kan de onplezierige geur van de vrijgekomen ozon de atmosfeer gaan domineren. Het ozonfilter dient regelmatig te worden vervangen. Voor meer informatie, raadpleeg de leverancier bij wie u het product hebt aangeschaft.
- Als het apparaat te veel lawaai voortbrengt, is het raadzaam het in een aparte ruimte te plaatsen.

e-STUDIO5516AC/6516AC/7516AC, e-STUDIO5518A/6518A/7518A/8518A

- Wanneer de LAN-kabel, USB-kabel of telefoonlijn is aangesloten op dit systeem, moet een kabelbeugel worden gebruikt.

Dit is nodig om te voorkomen dat losse kabels het openen/sluiten van de dubbelzijdige kopieereenheid hinderen en aldus beschadigd kunnen raken.



- Gebruik geen ozongeneratoren in de buurt van dit apparaat. Plaats ozongeneratoren in ieder geval zo ver mogelijk van het apparaat.
- Gebruik geen ultrasone luchtbevochtiger in de buurt van dit apparaat. Componenten zoals chlooraam en mineralen worden verneveld door een ultrasone luchtbevochtiger en ze hechten zich aan elektrische en optische onderdelen in dit apparaat. Dit kan storingen veroorzaken.

□ Bij gebruik van het product

⚠ WAARSCHUWING

- Verwijder de afdekklep van het systeem niet, de mogelijkheid bestaat dat u letsel oploopt of een elektrische schok krijgt.
- Verwijder of breng de stekker niet met natte handen aan omdat u hierdoor een elektrische schok kunt oplopen.
- Plaats geen voorwerpen die vloeistoffen bevatten (bloemenvazen, koffiekopjes, enz.) op of in de buurt van het multifunctionele systeem. Hierdoor kan brand ontstaan of kan een elektrische schok afgegeven worden.
- Houd paperclips en nietjes uit de buurt van de ventilatie-opening. Hierdoor kan brand ontstaan of kunt u een elektrische schok oplopen.
- Als het apparaat oververhit raakt, als er rook uit het systeem komt, als men een vreemde geur ruikt of een vreemd geluid hoort, ga dan als volgt te werk. Zet de hoofdschakelaar op UIT, trek de stekker uit de wandcontactdoos en neem dan contact op met uw leverancier.
- Als het apparaat langer dan een maand niet wordt gebruikt, trek dan om veiligheidsredenen de stekker uit de wandcontactdoos. Als er een isolatiefout optreedt, kan brand ontstaan of kunt u een elektrische schok oplopen.
- Raak geen andere delen aan dan die welke in de gebruiksaanwijzing zijn aangegeven. Dit kan storingen, gevaar van elektrische schokken, verwondingen of brandwonden veroorzaken.

⚠ VOORZICHTIG

- Plaats geen zware voorwerpen (4 kg of meer) op de glasplaat voor originelen en oefen er geen kracht op uit. Een gebroken glasplaat kan persoonlijk letsel veroorzaken.
- Plaats geen zware voorwerpen (4 kg of meer) op het apparaat. Indien de voorwerpen er af vallen, kan dat persoonlijk letsel veroorzaken.

-
- Raak de fusereenheid of het metalen gedeelte rondom de fusereenheid niet aan. Omdat deze gebieden zeer warm zijn, kunt u zich branden of door de schok uw handen verwonden in het apparaat.
 - Zorg er bij het sluiten van de lade voor dat uw vingers niet beklemd raken. Hierdoor kunnen gebruikers letsel oplopen.
 - Let erop dat uw vingers niet bekneld raken tussen het apparaat en de dubbelzijdige kopieereenheid of de automatische dubbelzijdige kopieereenheid. Hierdoor kunnen gebruikers letsel oplopen.
 - Raak het metalen gedeelte van de geleidingsplaat in de dubbelzijdige kopieereenheid of de automatische dubbelzijdige kopieereenheid niet aan om brandwonden te voorkomen.
 - Raak het scharnier (= een verbindingsonderdeel) aan de achterzijde van het automatisch documentinvoersysteem met omkeerinrichting/documentinvoer dubbelzijdige scanner niet aan. Hierdoor kunt u letsel aan uw vingers oplopen als u met uw vingers beklemd zou raken wanneer u het automatisch documentinvoersysteem met omkeerinrichting/documentinvoer dubbelzijdige scanner opent of sluit.
 - Houd handen en vingers altijd uit de buurt van het scharnier van de finisherbak, aangezien de bak onverwachts kan bewegen. Zo niet kunnen verwondingen aan handen en/of vingers ontstaan.
 - Gebruik de uitgetrokken papierladen niet als traptreden. Hierdoor kan men letsel oplopen wanneer men valt.
 - Pas er bij het verstellen van de hoek van het bedieningspaneel voor op dat de handen niet beklemd raken in de spleet tussen het multifunctionele systeem en het bedieningspaneel. Hierdoor kan men lichamelijk letsel oplopen.

e-STUDIO5516AC/6516AC/7516AC, e-STUDIO5518A/6518A/7518A/8518A

- Zorg dat uw vingers niet bekneld raken tussen de dubbelzijdige kopieereenheid en de klep. Hierdoor kunnen gebruikers letsel oplopen.
- Raak het metalen gedeelte van de overbruggingsunit niet aan om brandwonden te voorkomen.

Overige aandachtspunten

- Behandel het aanraakscherm heel voorzichtig en sla er nooit op. Als het oppervlak wordt beschadigd, kunnen er storingen optreden.
- Schakel de stroomvoorziening niet UIT wanneer er zich nog vastgelopen papier in het multifunctionele systeem bevindt.
Er zou dan een storing kunnen optreden wanneer de stroomvoorziening weer wordt ingeschakeld.
- Controleer of de stroomvoorziening UIT is gezet wanneer het kantoor wordt verlaten of als er een stroomonderbreking is. Schakel de stroomvoorziening echter niet UIT wanneer de dag-/weekklokfunctie wordt gebruikt.
- Wees voorzichtig omdat het papieruitvoerbereik en het papier direct na het kopiëren heet zijn.
- Plaats niets anders dan papier op de kopieopvangbak. Dit kan het normale gebruik verstoren en storingen veroorzaken.
- Raak de fotogeleidingsdrum, transportband en 2de transportrol niet aan. Hierdoor kunnen problemen met de afdrukkwaliteit ontstaan.
- Open kleppen, handinvoerbak of papierlade niet tijdens het afdrucken.

□ Tijdens onderhoud of controle

⚠ WAARSCHUWING

- Probeer nooit het product zelf te repareren, uit elkaar te halen of aan te passen. Dit kan brand veroorzaken of u een elektrische schok of letsel bezorgen.
Neem altijd contact op met uw leverancier voor onderhoud of reparatie van het binnenwerk van het product.
- Zorg ervoor dat tijdens het schoonmaken van de vloer geen vloeistoffen zoals water en olie in het product komen. Hierdoor kan brand ontstaan of kan men een elektrische schok oplopen.

-
- Trek enkele keren per jaar de stekker uit de wandcontactdoos zodat het gebied rondom de pennen schoongemaakt kan worden. Opgehoopt stof en vuil kan brand veroorzaken als gevolg van de warmte die vrijkomt bij lekstroom.

VOORZICHTIG

- Raak het nietgebied niet aan. Het daadwerkelijke hechtpunt kan persoonlijk letsel veroorzaken.
- e-STUDIO330AC/400AC**
- Wacht tot de regeleenheid voldoende is afgekoeld bij het vervangen ervan. Anders kan dit brandwonden veroorzaken.

Overige aandachtspunten

- Gebruik geen oplosmiddelen zoals thinner of alcohol voor de reiniging van het oppervlak van het product.
 - Hierdoor kan het oppervlak kromtrekken of verkleuren.
 - Lees eerst aandachtig de verpakking voordat er een reinigingsspons gebruikt wordt die chemicaliën bevat.
- Onderdelen voor reparatie aan het product worden verstrekt voor een periode van 7 jaar na de laatste datum van productie.
- De levensduur van elk verbruiksartikel verschilt weliswaar van het kopieer-/afdrukvolume, maar is ook gebonden aan andere factoren (bedrijfstijd, afdrukkwaliteit, media type en ga zo maar door). Hierdoor kan de levensduur niet louter worden bepaald in functie van het kopieer-/afdrukvolume. Voor meer informatie, raadpleeg de leverancier bij wie u het product hebt aangeschaft.

Omgaan met verbruiksmaterialen

VOORZICHTIG

- Probeer nooit tonercartridges, tonerafvalbakken en apparatuur te verbranden.
- Voer gebruikte tonercartridges en tonerafvalbakken en vervangen onderdelen af in overeenstemming met de lokale voorschriften.

Overige aandachtspunten

- Lees, voor de juiste werkwijze voor het vervangen van de tonercartridge, de bedieningshandleiding zorgvuldig. Een verkeerde werkwijze kan lekkage of verstrooiing van de toner veroorzaken.
- Gebruik geen geweld bij het openen van de tonercartridge. Dit kan lekkage of verstrooiing van de toner veroorzaken.
- Houd de tonercartridge buiten bereik van kinderen.
- Als de toner is overgelopen, veeg deze dan af met een vochtige stofdoek. Kies een lichtomstandigheden type als u een stofzuiger gebruikt.
- Indien toner op kleding is gemorst, was het dan af met koud water. Door inkt van toner op kleding met warm water te wassen, worden de vlekken niet verwijderd.
- Wanneer toner uit een tonercartridge lekt, zorg er dan voor dat dit niet ingeademd of aangeraakt wordt.

Eerste hulp-maatregelen

voer bij het inademen of aanraken van toner enz. de volgende behandeling uit.

- Inademing: verlaat direct de vervuilde ruimte. Neem contact op met een arts indien er sprake is van ademhalingsproblemen of andere vormen van benauwdheid.
- Contact met de huid: wassen met zeep en water. Was kleding voor deze weer gebruikt wordt. Neem contact op met een arts indien irritatie optreedt of wanneer deze blijvend is.

-
- Contact met de ogen: spoel direct de ogen met ruim water gedurende tenminste 15 minuten. Neem contact op met een arts indien de irritatie aanhoudt.
 - Inslukken: drink een aantal glazen water om de maaginhoud te verdunnen.

❑ Wireless en uw gezondheid

Net als andere radioapparatuur stralen ook Wireless LAN/Bluetooth-producten elektromagnetische energie uit. Het stralingsniveau van draadloze apparatuur is echter aanzienlijk lager dan de elektromagnetische energie die wordt uitgezonden door andere draadloze apparatuur, zoals bijvoorbeeld mobiele telefoons.

Wireless LAN en Bluetooth-producten voldoen aan de richtlijnen inzake veiligheid en de aanbevelingen voor blootstelling aan elektromagnetische velden; daarom acht Toshiba Tec Corporation de Wireless LAN/Bluetooth-module veilig voor gebruik door de consument. Deze normen en aanbevelingen vormen een neerslag van de consensus van de wetenschappelijke gemeenschap en zijn het resultaat van de beraadslagingen van panelen en commissies van wetenschappers die voortdurend bezig zijn de literatuur nauwgezet te bestuderen.

In bepaalde situaties of omgevingen kan het gebruik van Wireless LAN en Bluetooth worden beperkt door de eigenaar van het gebouw of door de verantwoordelijke vertegenwoordigers van de organisatie. Deze situaties kunnen bijvoorbeeld zijn:

- Gebruik van Wireless LAN/Bluetooth-apparatuur aan boord van vliegtuigen, of
- In een andere omgeving waar het risico van storingen voor andere apparatuur of diensten als schadelijk wordt ervaren of geïdentificeerd.

Als u niet zeker van het beleid dat van toepassing is voor het gebruik van draadloze apparatuur in een specifieke organisatie of omgeving (bijvoorbeeld luchthavens), dan is het raadzaam om toestemming te vragen voor het gebruik van Wireless LAN en Bluetooth-apparatuur voordat u deze apparatuur inschakelt.

Opmerking

- Wireless LAN en Bluetooth™ werken in hetzelfde frequentiebereik en kunnen onderling interfereren. Bij simultaan gebruik van Wireless LAN en Bluetooth™ apparatuur zijn de prestaties van het netwerk mogelijk niet optimaal of kunt u uw netwerkverbinding zelfs verliezen.
- Als u dergelijke problemen ondervindt, zet dan onmiddellijk uw Wireless LAN en Bluetooth™ netwerkverbinding uit.

De frequentiebanden en het maximale uitgangsvermogen van GN-4020/4030

- Frequentieband: 2.4 GHz (2412 tot 2462 MHz)
- Zendvermogen: Max. 20 dBm

■ Milieu-informatie

□ ENERGY STAR®-programma

Toshiba Tec Corporation is lid van het ENERGY STAR-programma. Op al onze producten die voldoen aan de vereisten van het ENERGY STAR-programma kan het ENERGY STAR-logo worden bevestigd op het etiket op het apparaat of vanaf het scherm.



Het ENERGY STAR-programma wil de ontwikkeling en het verdere gebruik van kantoorapparatuur met inbegrip van energiezuinige computers aanmoedigen teneinde iets te doen aan milieu-problemen zoals het broeikaseffect. Fabrikanten die aan dit programma deelnemen, mogen het ENERGY STAR-logo op producten aanbrengen na de bevestiging dat ze voldoen aan de in dit programma vastgestelde standaarden voor energiebesparing. Ook worden deze standaarden en dit logo algemeen gebruikt binnen het Amerikaanse Environmental Protection Agency (EPA) (Agentschap voor milieubescherming) en deelnemende landen.

Bepaalde producten, afzetlanden of -gebieden kunnen hiervan uitgesloten zijn.

Om te zien of het product al dan niet voldoet aan de vereisten van het ENERGY STAR-programma, controleert u of het betreffende logo op het etiket op het apparaat is aangebracht of op het scherm wordt weergegeven.

Neem voor al uw vragen contact op met uw leverancier.

■ Plaats van belangrijke labels, enz.

e-STUDIO2010AC/2510AC

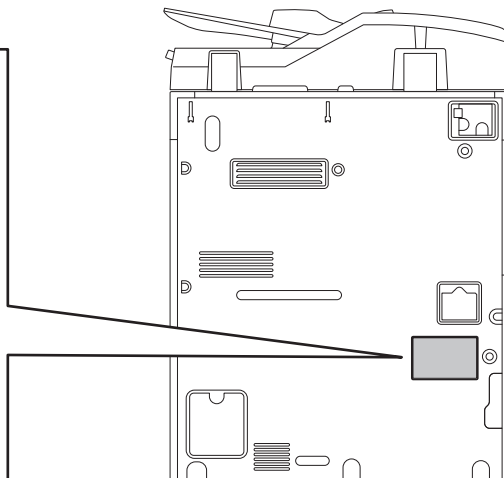


Identificatieplaatje

Voor VS en Canada

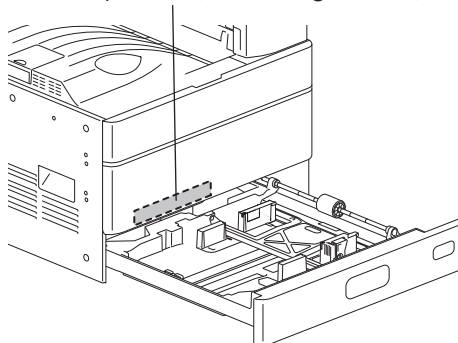
TOSHIBA
MULTIFUNCTIONAL DIGITAL COLOR SYSTEMS
/SYSTEME MULTIFONCTION NUMERIQUE COULEUR e-STUDIO2010AC
MODEL/MODELE FC-2010AC
120V ~
50/60Hz 12A
NO.
CONSUMO ENERGÉTICO : 436,9 Wh
Toshiba Tec Corporation TI
MADE IN INDONESIA/FABRIQUE EN INDONESIE

Voor Europa

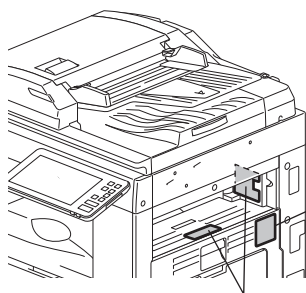
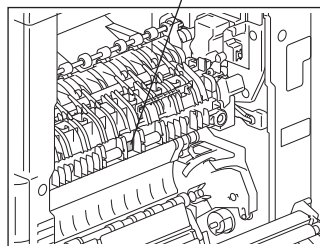
TOSHIBA
MULTIFUNCTIONAL DIGITAL COLOR SYSTEMS
/SYSTEME MULTIFONCTION NUMERIQUE COULEUR e-STUDIO2010AC
MODEL/MODELE FC-2010AC
220-240V ~
50/60Hz 9A
NO.
TOSHIBA TEC CORPORATION TC
MADE IN CHINA/FABRIQUE EN CHINE



Waarschuwing voor gebied met hoge temperatuur (verwarmingseenheid)



Waarschuwing voor gebied met hoge temperatuur (fusereenheid)



Waarschuwing voor gebied met hoge temperatuur (ventilatieopeningen)

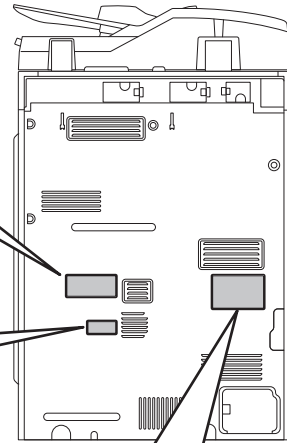
Waarschuwing voor gebied met hoge temperatuur (fusereenheid)

e-STUDIO2515AC/3015AC/3515AC/4515AC/5015AC



Plaatje met uitleg

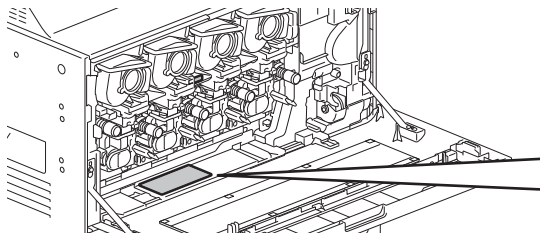


Identificatieplaatje (Voor VS en Canada)



Identificatieplaatje

<p>Voor VS en Canada</p> <p>TOSHIBA</p> <p>MULTIFUNCTIONAL DIGITAL COLOR SYSTEMS /SYSTEME MULTIFONCTION NUMERIQUE COULEUR e-STUDIO5015AC MODEL/MODELE FC-5015AC 120V ~ 50/60Hz 12A NO. CONSUMO ENERGÉTICO : 436.9 Wh Toshiba Tec Corporation TI MADE IN INDONESIA/FABRIQUE EN INDONESIE</p> 	<p>Voor Europa</p> <p>TOSHIBA</p> <p>MULTIFUNCTIONAL DIGITAL COLOR SYSTEMS /SYSTEME MULTIFONCTION NUMERIQUE COULEUR e-STUDIO5015AC MODEL/MODELE FC-5015AC 220-240V ~ 50/60Hz 8A NO.</p>  <p>TOSHIBA TEC CORPORATION TC MADE IN CHINA/FABRIQUE EN CHINE</p>
---	--



Waarschuingsplaatje

DANGER-CLASS 3B INVISIBLE LASER RADIATION WHEN OPTICAL UNIT OPEN OR DRUM UNIT REMOVED AND INTERLOCK DEFEATED, AVOID DIRECT EXPOSURE TO BEAM.

VORSICHT-KLASSE 3B UNSICHTBARE LASERSTRAHLUNG, WENN DIE ABDECKUNG GEÖFFNET ODER DIE TRÖMMEL ENTFERNT UND DIE VERRIEGELUNG UNWIRKSAM GEMACHT WIRD, NICHT DIREKT DEM STRAHL AUSSETZEN.

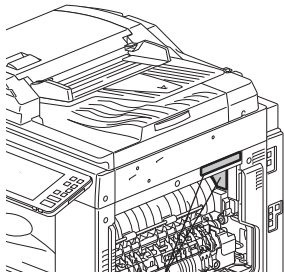
DANGER-CLASSE 3B RAYON LASER INVISIBLE LORSQUE LE BLOC OPTIQUE EST OUVERT, LE TAMBOUR RETIRE ET LE VERROUILLAGE HORS D'USAGE, ÉVITER L'EXPOSITION DIRECTE AU RAYON.

PELIGRO-RADIACION INVISIBLE DE LASER CLASE 3B CUANDO LA UNIDAD OPTICA ESTA ABIERTA O LA UNIDAD DEL CILINDRO ES RETIRADA Y CUANDO EL INTERRUPTOR DE SEGURIDAD ESTA DESACTIVADO, EVITE EXPOSICION DIRECTA AL RAYO.

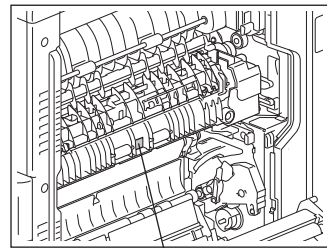
危険-ドラムユニットを外したり光学ユニットを開けたときドラスイッチを無効にするとクラス3Bの不可視レーザー放射の恐れあり。ビームへの直接曝露を避けよ。



>PS<



Waarschuwing voor gebied met hoge temperatuur (fusereenheid)




Waarschuwing voor gebied met hoge temperatuur (fusereenheid)


e-STUDIO2018A/2518A/3018A/3518A/4518A/5018A

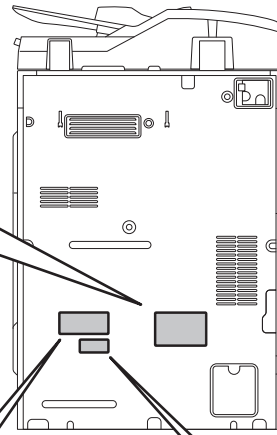
Identificatieplaatje

Voor de VS en Canada

TOSHIBA
 MULTIFUNCTIONAL DIGITAL SYSTEMS
 /SYSTEME MULTIFUNCTION NUMERIQUE e-STUDIO5018A
 MODEL/MODELE DP-5018A
 120V ~
 50/60Hz 12A
 NO. 
 CONSUMO ENERGÉTICO : 385,98 Wh
Toshiba Tec Corporation
 MADE IN INDONESIA/FABRIQUE EN INDOONESIE

Voor Europa

TOSHIBA
 MULTIFUNCTIONAL DIGITAL SYSTEMS
 /SYSTEME MULTIFUNCTION NUMERIQUE e-STUDIO5018A
 MODEL/MODELE DP-5018A
 220-240V ~
 50/60Hz 8A
 NO. 
TOSHIBA TEC CORPORATION
 MADE IN CHINA/FABRIQUE EN CHINE



Etiket certificering (voor de VS en Canada)

Product is certified by the manufacturer to comply with DHHS Rule 21 CFR subchapter J applicable at the date of Manufacture.

Manufactured: **Toshiba Tec Corporation** TI
 1-11-1, OSAKI, SHINAGAWA-KU, TOKYO, 141-8562, JAPAN

Plaatje met uitleg

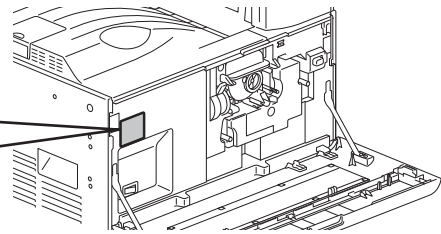
CLASS 1 LASER PRODUCT
 APPAREIL À LASER DE CLASSE 1
 LASER KLASSE 1
 PRODUCTO DE LASER DE CLASE 1
 クラス1レーザー製品

>PS<

Waarschuingsplaatje

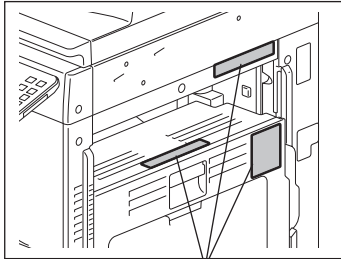


危険。クラス1レーザー製品が保護眼鏡を必要とするレーザー光を放射する場合があります。
 危険。クラス1レーザー製品が保護眼鏡を必要とするレーザー光を放射する場合があります。
 DANGER: CLASS 1 LASER PRODUCT. LASER RADIATION WHEN OPTICAL MIRROR OR OPTICAL LENS IS DIRECTLY EXPOSED TO BEAM.
 ATTENTION: CLASSE 1 LASER. RAYON LASER DIRECTEMENT EXPOSÉ À UN MIRROR OU À UNE LENTILLE OPTIQUE PEUT ÊTRE DANGEREUX.
 ATTENCIÓN: CLASE 1 LASER. RAYOS LASER DIRECTAMENTE EXPOSIDOS A UN ESPEJO O A UNA LENTE ÓPTICA PUEDEN SER PELIGROSOS.
 危険。クラス1レーザー製品が保護眼鏡を必要とするレーザー光を放射する場合があります。
 DANGER: CLASS 1 LASER PRODUCT. LASER RADIATION WHEN OPTICAL MIRROR OR OPTICAL LENS IS DIRECTLY EXPOSED TO BEAM.
 ATTENTION: CLASSE 1 LASER. RAYON LASER DIRECTEMENT EXPOSÉ À UN MIRROR OU À UNE LENTILLE OPTIQUE PEUT ÊTRE DANGEREUX.
 ATTENCIÓN: CLASE 1 LASER. RAYOS LASER DIRECTAMENTE EXPOSIDOS A UN ESPEJO O A UNA LENTE ÓPTICA PUEDEN SER PELIGROSOS.
 危険。クラス1レーザー製品が保護眼鏡を必要とするレーザー光を放射する場合があります。
 DANGER: CLASS 1 LASER PRODUCT. LASER RADIATION WHEN OPTICAL MIRROR OR OPTICAL LENS IS DIRECTLY EXPOSED TO BEAM.
 ATTENTION: CLASSE 1 LASER. RAYON LASER DIRECTEMENT EXPOSÉ À UN MIRROR OU À UNE LENTILLE OPTIQUE PEUT ÊTRE DANGEREUX.
 ATTENCIÓN: CLASE 1 LASER. RAYOS LASER DIRECTAMENTE EXPOSIDOS A UN ESPEJO O A UNA LENTE ÓPTICA PUEDEN SER PELIGROSOS.

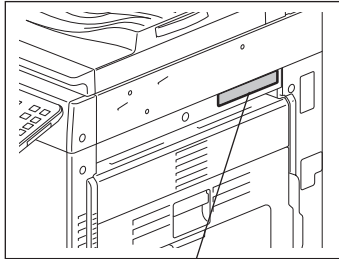


e-STUDIO2018A/2518A/3018A

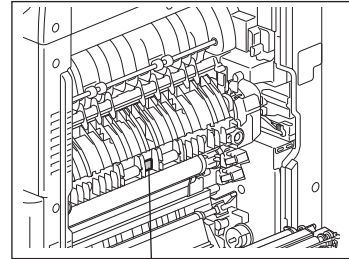
e-STUDIO3518A/4518A/5018A



Waarschuwing voor gebied met hoge temperatuur (fusereenheid)



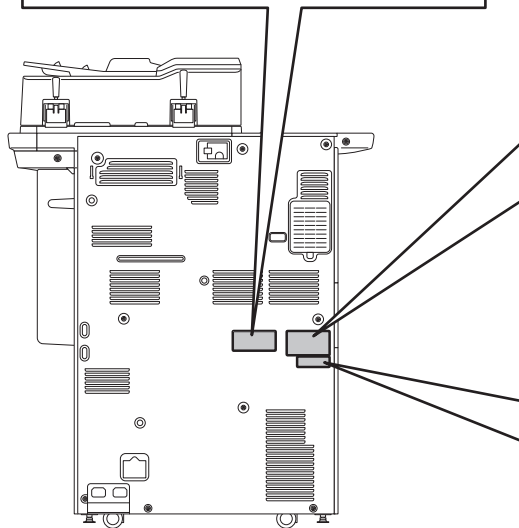
Waarschuwing voor gebied met hoge temperatuur (fusereenheid)



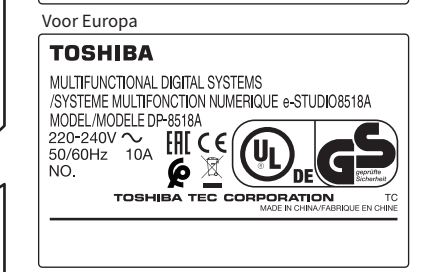
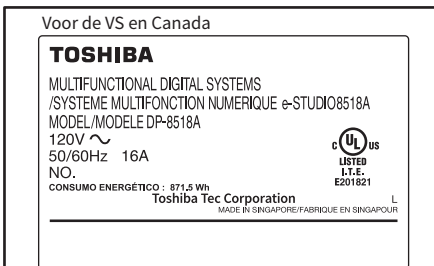
Waarschuwing voor gebied met hoge temperatuur (fusereenheid)

e-STUDIO5516AC/6516AC/7516AC, e-STUDIO5518A/6518A/7518A/8518A

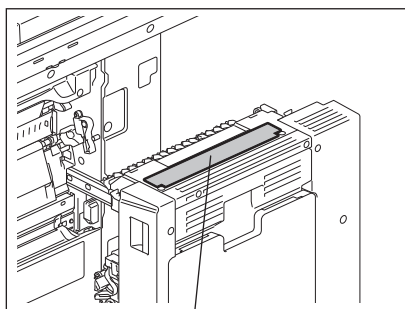
Plaatje met uitleg



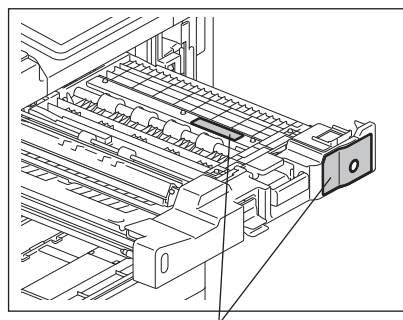
Identificatieplaatje



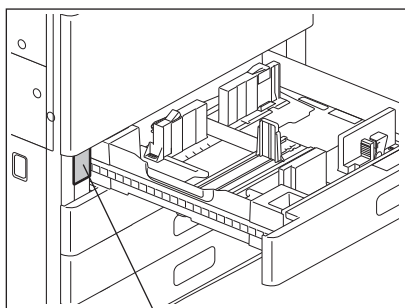
Etiket certificering (voor de VS en Canada)



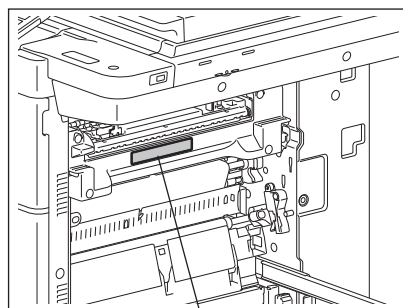
Waarschuwing voor gebied met hoge temperatuur (duplex-eenheid/fusereenheid)



Waarschuwing voor gebied met hoge temperatuur (Bridge unit)



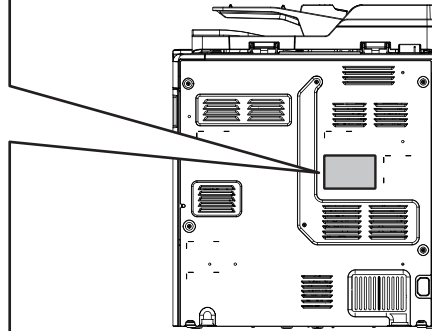
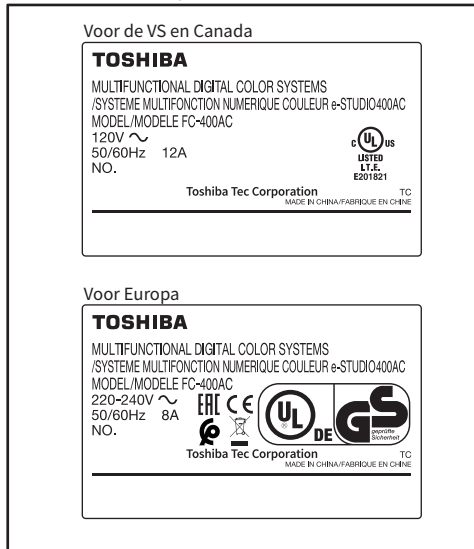
Waarschuwing voor gebied met hoge temperatuur (verwarmingseenheid) (behalve Noord-Amerika en Europa)



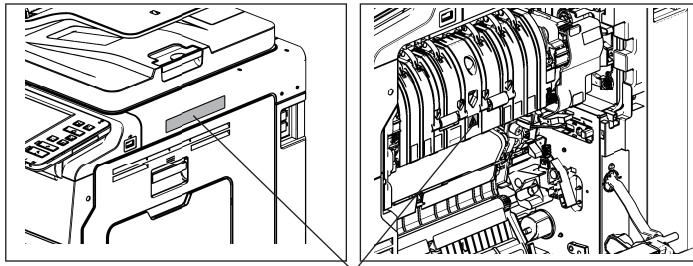
Waarschuwing voor gebied met hoge temperatuur (fusereenheid)

e-STUDIO330AC/400AC

Identificatieplaatje



e-STUDIO330AC/400AC



Waarschuwing voor gebied met
hoge temperatuur
(fusereenheid)

e-STUDIO2010AC/2510AC
e-STUDIO2515AC/3015AC/3515AC/4515AC/5015AC
e-STUDIO2518A/3018A/3518A/4518A/5018A
e-STUDIO5516AC/6516AC/7516AC
e-STUDIO5518A/6518A/7518A/8518A
e-STUDIO330AC/400AC

**MULTIFUNCTIONELE DIGITALE KLEURENSYSTEMEN /
MULTIFUNCTIONELE DIGITALE SYSTEMEN**

Veiligheidsinformatie

e-STUDIO2010AC/2510AC

e-STUDIO2515AC/3015AC/3515AC/4515AC/5015AC

e-STUDIO2518A/3018A/3518A/4518A/5018A

e-STUDIO5516AC/6516AC/7516AC

e-STUDIO5518A/6518A/7518A/8518A

e-STUDIO330AC/400AC

Toshiba Tec Corporation

1-11-1, OSAKI, SHINAGAWA-KU, TOKYO, 141-8562, JAPAN